

اسکنر لیزری LPM-i800HA انعطاف و قابلیت منحصر بفردی را برای برداشت سه بعدی نقاط فراهم می سازد. پوشش ۱۵۰ درجه قائم و افق ۳۶۰ درجه (اسکن کروی)، عملکرد اتوماتیک و دستی، اندازه گیری طول بدون استفاده از رفلکتور تا ۸۰۰ متر، دقت بالا و نرم افزاری کامل جهت جمع آوری اطلاعات سه بعدی و قابل نصب بروی نوت بوک و کامپیوتر های شخصی از مشخصات بارز این دستگاه می باشد.

دستگاه LPM-i800HA بدون نیاز به رفلکتور با اندازه گیری زمان رفت و برگشت موج لیزر و معلوم بودن سرعت انتشار موج طول را اندازه گیری می نماید. در صورت تمایل مسیر انتشار اشعه لیزر بصورت نقطه ای قرمز رنگ یا بوسیله تلسکوپ قابل رویت می باشد. بوسیله سنسورهای زاویه سنجی موجود در دستگاه (Stepper Motors)، زاویه افق و قائم نیز با دقت 0.009 درجه به همراه طول اندازه گیری شده ثبت می شود. در واقع با اندازه گیری طول، زاویه افق و زاویه قائم نقطه بصورت سه بعدی برداشت می شود. علاوه بر هدایت اتوماتیک توسط Stepper Motor، دو پیچ دوران در جهت افق و قائم نیز برای هدایت دستی در دستگاه تعبیه شده اند. گزینه انتخابی که در دستگاه LPM-i800HA وجود دارد دوربین عکسبرداری دیجیتال با رزولوشن بالا می باشد که روی دستگاه نصب شده و کالیبراسیونهای لازم نیز انجام می شود. با وجود دوربین عکسبرداری می توان از سیستمی تلفیقی جهت برداشت نقاط بهره جست که طی پروسه ای اتوماتیک و یا نیمه اتوماتیک از نقاط اسکن شده و تصاویر اخذ شده محصولاتی همچون ابر نقاط با رنگ طبیعی، مدل سه بعدی از سطوح مختلف به همراه بافت طبیعی آنها و ارتوفتو به همراه اطلاعات عمق تولید می شود.

اسکنر لیزری LPM-i800HA امکانات پیشرفته ای در زمینه اندازه گیری بوسیله فن آوری لیزر به همراه طراحی ساده و حد اکثر کارایی را جهت استفاده از دستگاه



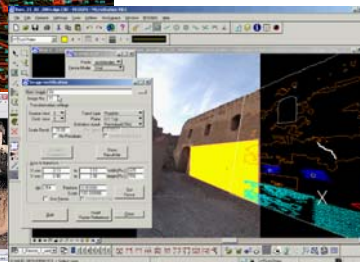
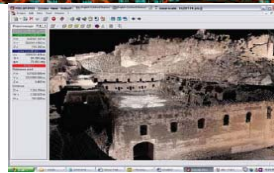
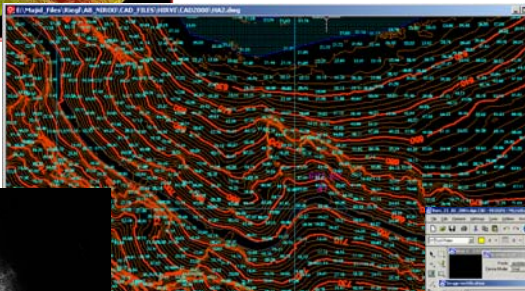
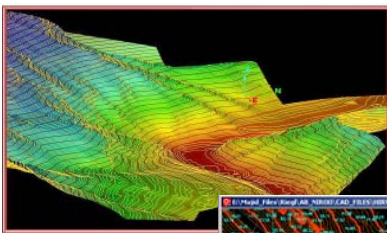
LPM-i800HA

قابلیتها

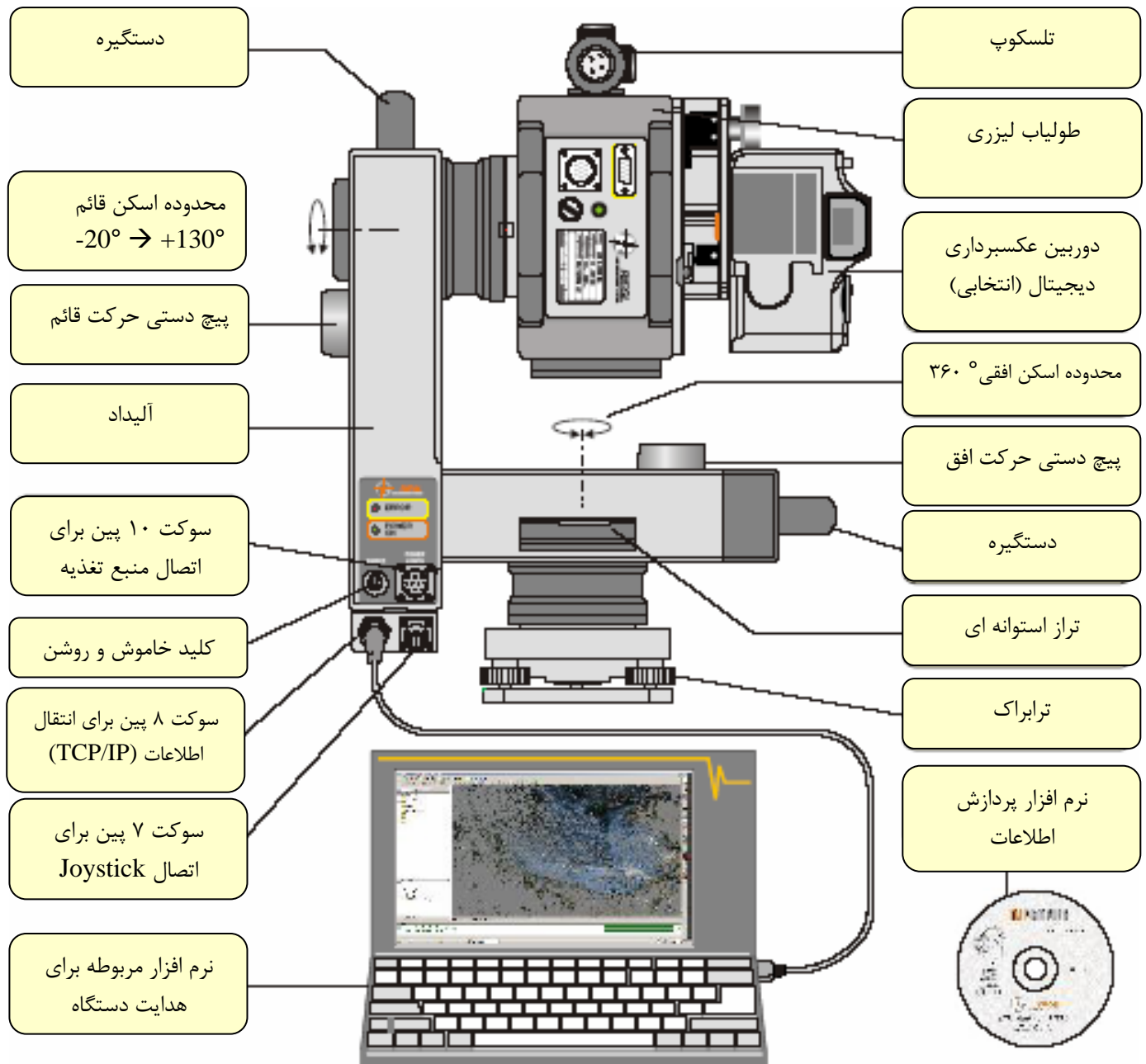
- ☑ اندازه گیری فاصله بدون استفاده از رفلکتور تا بُرد ۸۰۰ متر با لیزر کلاس 1M
- ☑ دقت اندازه گیری تا ۱۵ میلیمتر
- ☑ سرعت اندازه گیری هزار نقطه در ثانیه
- ☑ میدان دید ۳۶۰ درجه افق و ۱۵۰ درجه قائم
- ☑ انتقال اطلاعات از طریق TCP/IP و RS 422
- ☑ عملکرد با هر گونه نوت بوک و کامپیتر استاندارد

کاربردها

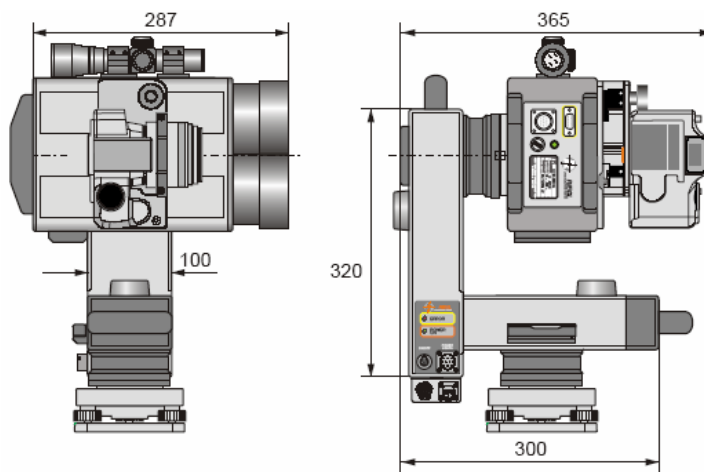
- ☑ مهندسی معدن و تونل
- ☑ برداشت توپوگرافی
- ☑ نظارت و مهندسی عمران
- ☑ باستانشناسی



معرفی وظایف قطعات مختلف



ابعاد (میلیمتر)



شرکت نمایرداز رایانه (NPR) نماینده انحصاری کمپانی RIEGL در ایران

Internet: www.nprco.com Email: Info@nprco.com

تلفن: (۵ خط) ۰۲۱-۷۷۵۲۳۴۱۴ همراه: ۲۴۰۵-۱۱۶-۰۹۱۲

مشخصات فنی اسکنر لیزری LPM-i800HA شرکت RIEGL

طولیا ب		
۸۰۰ متر	اشیاء با ضریب بازتاب 80%	برد اندازه گیری فاصله
۲۵۰ متر	اشیاء با ضریب بازتاب 10%	
۱۲۵۰ متر	با رفلکتور های کاغذی	
۱۵ میلیمتر	دقت طولیابی	
۱ میلیمتر	رزولوشن	
هزار نقطه در ثانیه	سرعت اندازه گیری نقاط	
۱/۳ میلی گراد	واگرایی اشعه لیزر	
۳ × ۲۰	بزرگنمایی تلسکوپ	
۰/۹ میکرون	طول موج لیزر	
اندازه گیری زوایای افق و قائم		
۳۶۰ درجه افق و ۱۵۰ درجه قائم	محدوده اسکن	
۰/۰۱۸ درجه	کوچکترین مقدار زاویه قابل اندازه گیری	
۰/۰۰۹ درجه	رزولوشن زاویه ای	
در جهت قائم ۸۱ درجه در ثانیه	سرعت زاویه ای اسکنر	
در جهت افق ۳۶ درجه در ثانیه		
اطلاعات مربوطه به شکل فیزیکی دستگاه		
۲۸۷ × ۳۰۰ × ۳۲۰ میلیمتر	ابعاد	
۱۵ کیلوگرم	وزن	
11 → 28 V DC (باتری اتومبیل)	منبع تغذیه	
USB و RS 422 ، TCP/IP	تخلیه نقاط و تصاویر	
بازه حرارتی عملکرد دستگاه		
0°C → 50°C	هنگام کار	
-20°C → 70°C	هنگام نگهداری	

برای کسب اطلاعات بیشتر در مورد اسکنرهای لیزری شرکت ریگل به آدرس www.riegl.com مراجعه نمایید

شرکت نمایرداز رایانه - بهمن ماه ۱۳۸۴